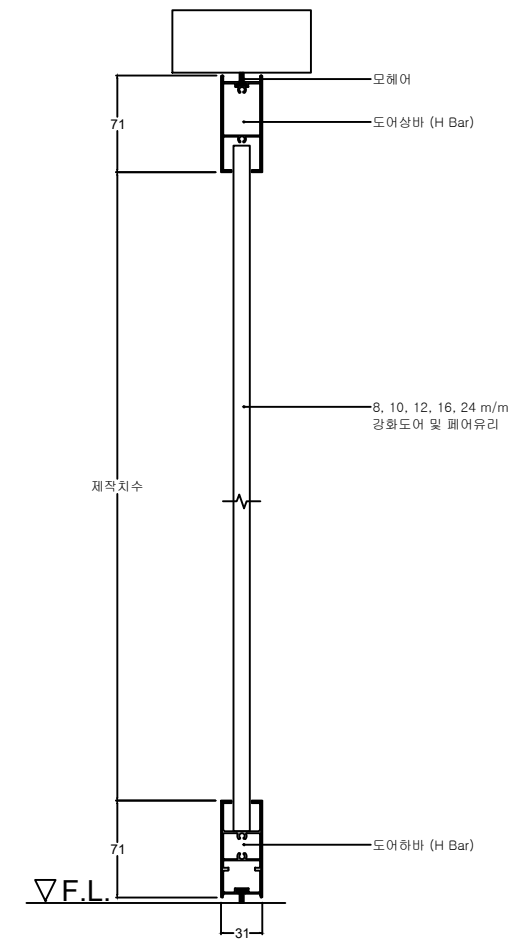
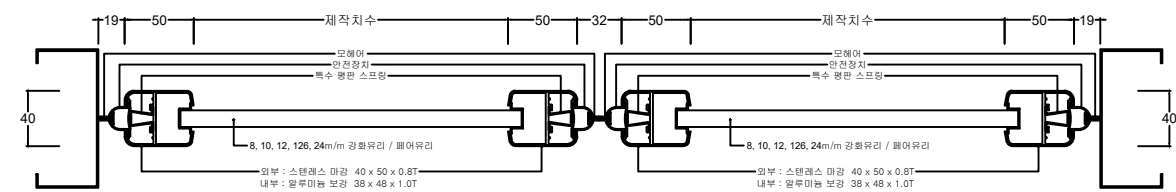


○ 세이프도어 정면도



○ 세이프도어 측면도

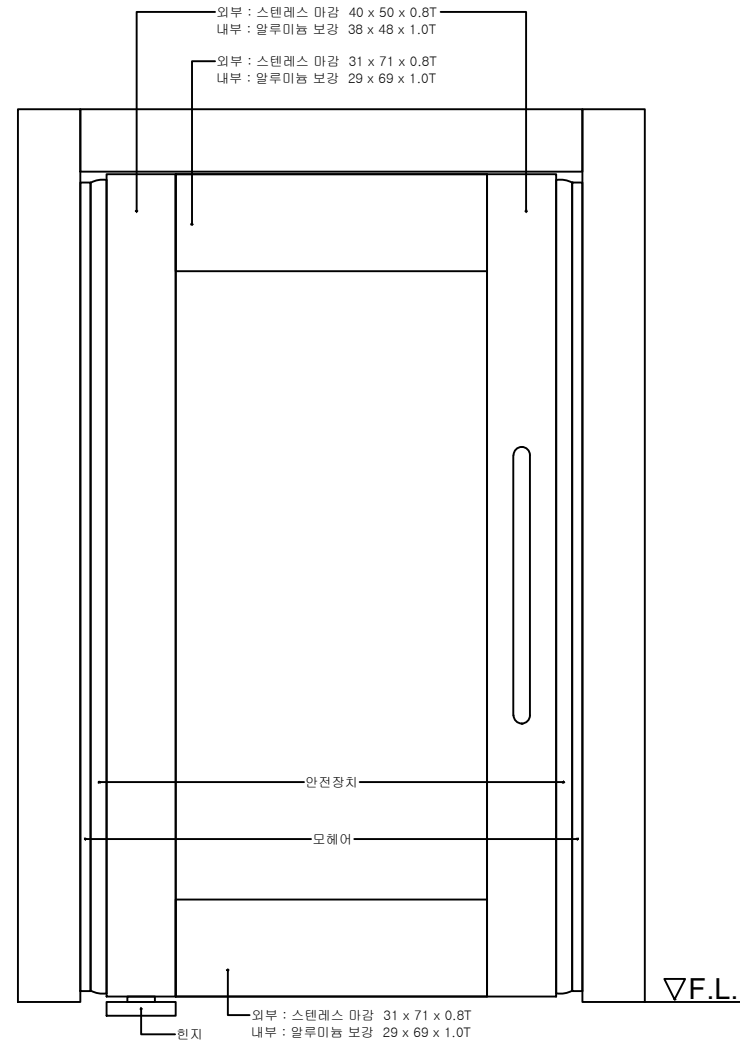


○ 세이프도어 평면도

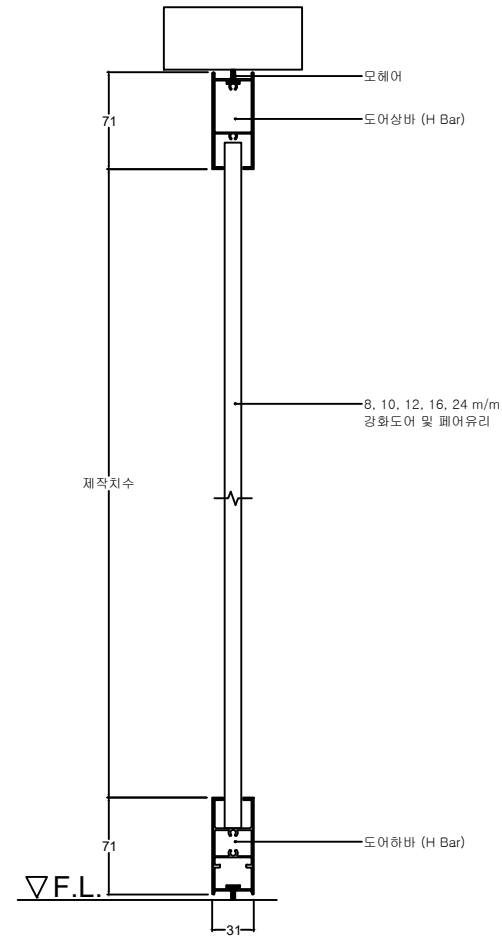
DECIMAL DIMENSION TOLERANCE		GENERAL DIMENSION TOLERANCE		DESIGN	CHECK	APPR
REF		RANGE	1 GRADE	2 GRADE	김거용	
0.X	0.1	- 30	0.1	0.2		
0.XX	0.01	30 - 120	0.15	0.3		
0.XXX	0.001	120 - 315	0.2	0.5		
GENERAL FITTING PART		315 - 1000	0.3	0.8		
1) HOLE : FROM 0 TO +		1000 - 2000	0.5	1.2		
2) SHAFT : FROM 0 TO -		LOCATION DIMENSION : 1 GRADE				



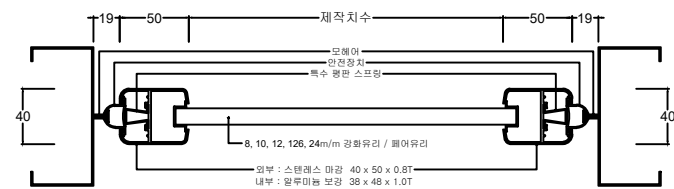
TITLE
70×50 세이프도어
 DRAW NO.
2021-0405-2



○ 세이프도어 정면도



○ 세이프도어 측면도



○ 세이프도어 평면도

DECIMAL DIMENSION TOLERANCE	GENERAL DIMENSION TOLERANCE		DESIGN	CHECK	APPR
	RANGE	1 GRADE			
REF			김거용		
0.X	0.1	- 30			
0.XX	0.01	30 - 120			
0.XXX	0.001	120 - 315			
GENERAL FITTING PART		315 - 1000			
1) HOLE : FROM 0 TO +		1000 - 2000			
2) SHAFT : FROM 0 TO -		LOCATION DIMENSION : 1 GRADE			



TITLE	70×50 세이프도어
DRAW NO.	2021-0405-1